



K81 – опорное кольцо, предназначенное для того, чтобы уменьшить допустимый уплотнительный зазор резиновых уплотнительных колец для статических и динамических устройств.

ПРЕИМУЩЕСТВА ПРОДУКТА

- Может работать при высоком давлении
- Простой монтаж
- Может работать в тяжелых условиях эксплуатации
- Широкий диапазон размеров
- Применяется и для штока, и для поршня

ПРИМЕНЕНИЕ

Все типы гидравлических цилиндров, литьевые машины, горное оборудование, судовая гидравлика, грузовые платформы, краны и сверхмощные приборы.

| МАТЕРИАЛ | КОД |
|----------|--------|
| TPRE | TP5501 |

| УСЛОВИЯ ЭКСПЛУАТАЦИИ | | | |
|----------------------|-------------------------------|---------------|----------------|
| СРЕДА | Минеральные масла (DIN 51524) | HFA и HFB | HFC |
| ТЕМПЕРАТУРА | -40°C +120°C | +5°C +60°C | -30°C +60°C |
| ДАВЛЕНИЕ | ≤500 Bar | ≤500 Bar | ≤500 Bar |
| СКОРОСТЬ | ≤1.0 m/sec | ≤1.0 m/sec | ≤1.0 m/sec |

Примечание: Приведенные выше данные являются максимальными значениями и не могут быть использованы одновременно.

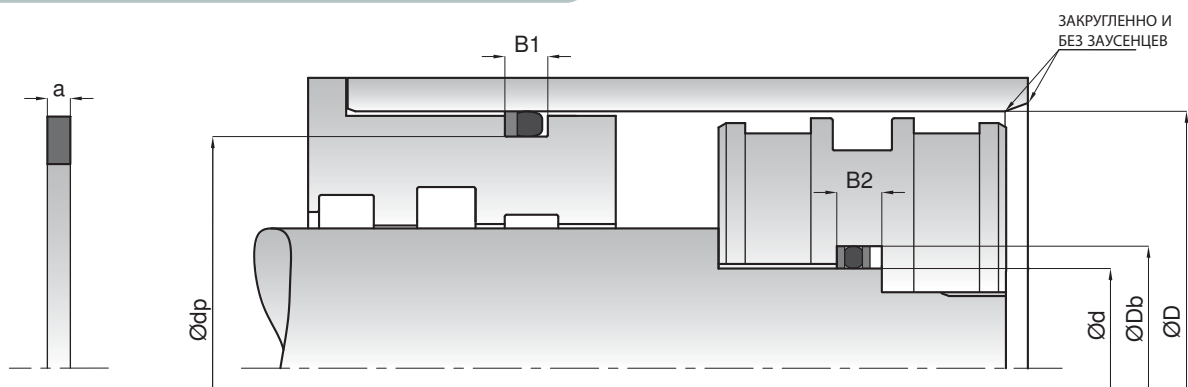
| ШЕРОХОВАТОСТЬ ПОВЕРХНОСТИ | Ra | Rmax |
|---------------------------|---------|--------|
| Поверхность Скольжения | ≤0.3 μm | ≤3 μm |
| Глубина Канавки | ≤1.8 μm | ≤10 μm |
| Ширина Канавки | ≤3 μm | ≤16 μm |

УСТАНОВКА

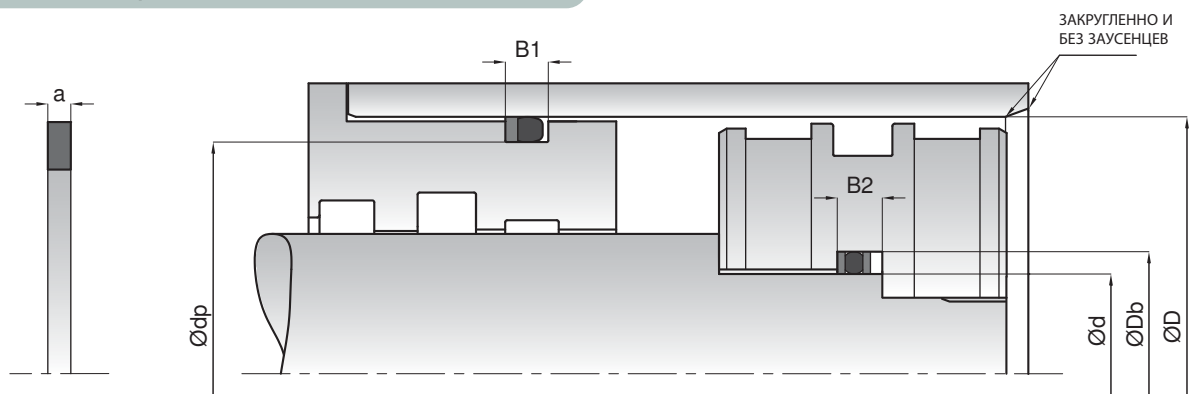
Легко монтируется в корпус вручную. K81 находится в неразъемной форме. Если возникают трудности в процессе установки, опорное кольцо можно обрезать под углом 30° и затем монтировать. Очень важно, чтобы монтажные инструменты были из мягкого материала и не имели острых краев. Перед установкой опорное кольцо должно быть смазано маслом системы.

ПРИМЕЧАНИЯ

Опорное кольцо K81 удачно используется с 0.20-миллиметровым допустимым уплотнительным зазором при давлении до 500 бар. Для специальных применений опорное кольцо изготавливается из материала PTFE по заказу.



| КАСТАŞ NO | d (f7)/dp (h9) | Db (H9)/D (H8) | a | B1 (-0/+0.2) | B2 (-0/+0.2) | O-Ring d2 |
|-----------|----------------|----------------|------|--------------|--------------|-----------|
| K81-014 | 14 | 18 | 1.3 | 4.7 | 6 | 2.62 |
| K81-020 | 20 | 25 | 1.3 | 5.2 | 6.5 | 3 |
| K81-025/1 | 25 | 30 | 1.3 | 5.2 | 6.5 | 3 |
| K81-027 | 27 | 32 | 1.3 | 5.2 | 6.5 | 3 |
| K81-035 | 35 | 40 | 1.3 | 5.2 | 6.5 | 3 |
| K81-035/1 | 35.15 | 41 | 1.45 | 5.95 | 7.4 | 3.53 |
| K81-036/1 | 36 | 40 | 1.8 | 5.2 | 7 | 2.62 |
| K81-038 | 38 | 43 | 1.3 | 5.2 | 6.5 | 3 |
| K81-040 | 40 | 45 | 1.3 | 5.2 | 6.5 | 3 |
| K81-043 | 43 | 48 | 1.3 | 5.2 | 6.5 | 3 |
| K81-045 | 45 | 50 | 1.3 | 5.2 | 6.5 | 3 |
| K81-045/1 | 45.15 | 51 | 1.45 | 5.95 | 7.4 | 3.53 |
| K81-049 | 49.3 | 55 | 1.3 | 5.8 | 7.1 | 3.53 |
| K81-050 | 50 | 55 | 1.3 | 5.2 | 6.5 | 3 |
| K81-050/2 | 50 | 60 | 1.7 | 9.1 | 10.8 | 5.7 |
| K81-052 | 52 | 60 | 1.9 | 8.4 | 10.3 | 5 |
| K81-053/1 | 53 | 63 | 1.7 | 9.1 | 10.8 | 5.7 |
| K81-055 | 55 | 63 | 1.9 | 8.4 | 10.3 | 5 |
| K81-055/2 | 55.15 | 61 | 1.45 | 5.95 | 7.4 | 3.53 |
| K81-058 | 58 | 63 | 1.3 | 5.2 | 6.5 | 3 |
| K81-060/1 | 60 | 70 | 1.7 | 9.1 | 10.8 | 5.7 |
| K81-060/2 | 60 | 65 | 1.3 | 5.2 | 6.5 | 3 |
| K81-062 | 62 | 70 | 1.9 | 8.4 | 10.3 | 5 |
| K81-062/1 | 62.2 | 68 | 1.3 | 5.8 | 7.1 | 3.53 |
| K81-062/2 | 62.15 | 71 | 1.7 | 8.6 | 10.3 | 5.33 |
| K81-064 | 64 | 73.3 | 1.5 | 8.9 | 10.4 | 5.7 |
| K81-065 | 65 | 70 | 1.3 | 5.2 | 6.5 | 3 |
| K81-065/1 | 65 | 75 | 1.7 | 9.1 | 10.8 | 5.7 |
| K81-070 | 70 | 75 | 1.3 | 5.2 | 6.5 | 3 |
| K81-070/1 | 70 | 80 | 1.7 | 9.1 | 10.8 | 5.7 |
| K81-072 | 72 | 80 | 1.9 | 8.4 | 10.3 | 5 |
| K81-072/1 | 72.15 | 81 | 1.7 | 8.6 | 10.3 | 5.33 |
| K81-075 | 75 | 80 | 1.3 | 5.2 | 6.5 | 3 |
| K81-075/3 | 75 | 85 | 1.9 | 9.3 | 11.2 | 5.7 |
| K81-079 | 79.8 | 89.1 | 1.5 | 8.9 | 10.4 | 5.7 |
| K81-080 | 80 | 85 | 1.3 | 5.2 | 6.5 | 3 |
| K81-082 | 82 | 90 | 1.9 | 8.4 | 10.3 | 5 |
| K81-082/1 | 82.15 | 91 | 1.7 | 8.6 | 10.3 | 5.33 |
| K81-084 | 84.3 | 90 | 1.3 | 5.8 | 7.1 | 3.53 |
| K81-085 | 85 | 90 | 1.3 | 5.2 | 6.5 | 3 |
| K81-090 | 90 | 95 | 1.3 | 5.2 | 6.5 | 3 |
| K81-090/1 | 90 | 100 | 1.7 | 9.1 | 10.8 | 5.7 |
| K81-092 | 92 | 100 | 1.9 | 8.4 | 10.3 | 5 |
| K81-100 | 100 | 110 | 1.7 | 9.1 | 10.8 | 5.7 |
| K81-100/1 | 100 | 108.2 | 1.9 | 8.4 | 10.3 | 5 |
| K81-100/2 | 100.6 | 110 | 1.7 | 9.1 | 10.8 | 5.7 |
| K81-102 | 102 | 110 | 1.9 | 8.4 | 10.3 | 5 |
| K81-105 | 105 | 110 | 1.3 | 5.2 | 6.5 | 3 |
| K81-107 | 107 | 115 | 1.9 | 8.4 | 10.3 | 5 |



| KASTAŞ NO | d (f7)/d _p (h9) | Db (H9)/D (H8) | a | B1 (-0/+0.2) | B2 (-0/+0.2) | O-Ring d2 |
|-----------|----------------------------|----------------|-----|--------------|--------------|-----------|
| K81-109 | 109 | 118.3 | 1.9 | 9.27 | 11.14 | 5.7 |
| K81-110 | 110 | 115 | 1.3 | 5.2 | 6.5 | 3 |
| K81-110/1 | 110 | 120 | 1.7 | 9.1 | 10.8 | 5.7 |
| K81-110/2 | 110 | 120 | 1.9 | 9.3 | 11.2 | 5.7 |
| K81-112 | 112 | 120 | 1.9 | 8.4 | 10.3 | 5 |
| K81-115 | 115 | 125 | 1.7 | 9.1 | 10.8 | 5.7 |
| K81-115/1 | 115 | 124.3 | 1.5 | 8.9 | 10.4 | 5.7 |
| K81-115/2 | 115 | 125 | 1.9 | 9.3 | 11.2 | 5.7 |
| K81-117 | 117 | 125 | 1.9 | 8.4 | 10.3 | 5 |
| K81-118 | 118.2 | 127.5 | 1.5 | 8.9 | 10.4 | 5.7 |
| K81-120 | 120 | 125 | 1.3 | 5.2 | 6.5 | 3 |
| K81-120/1 | 120 | 130 | 1.7 | 9.1 | 10.8 | 5.7 |
| K81-122 | 122 | 130 | 1.9 | 8.4 | 10.3 | 5 |
| K81-125 | 125 | 135 | 1.9 | 9.3 | 11.2 | 5.7 |
| K81-130 | 130 | 140 | 1.7 | 9.1 | 10.8 | 5.7 |
| K81-130/1 | 130.7 | 140 | 1.9 | 9.3 | 11.2 | 5.7 |
| K81-138 | 138.4 | 150 | 2.5 | 11.6 | 14.1 | 6.99 |
| K81-140 | 140 | 150 | 1.7 | 9.1 | 10.8 | 5.7 |
| K81-145 | 145 | 160 | 2.1 | 13 | 15.1 | 8.4 |
| K81-150 | 150.7 | 160 | 1.9 | 9.3 | 11.2 | 5.7 |
| K81-150/1 | 150 | 160 | 1.7 | 9.1 | 10.8 | 5.7 |
| K81-151 | 151 | 160 | 1.9 | 8.8 | 10.7 | 5.33 |
| K81-153 | 153.3 | 165 | 2 | 11.1 | 13.1 | 6.99 |
| K81-155 | 155 | 170 | 2.1 | 13 | 15.1 | 8.4 |
| K81-155/1 | 155 | 165 | 1.7 | 9.1 | 10.8 | 5.7 |
| K81-155/2 | 155 | 165 | 1.9 | 9.3 | 11.2 | 5.7 |
| K81-158 | 158.4 | 170 | 2.5 | 11.6 | 14.1 | 6.99 |
| K81-161 | 161.8 | 170 | 1.9 | 8.4 | 10.3 | 5 |
| K81-165 | 165 | 180 | 2.1 | 13 | 15.1 | 8.4 |
| K81-170 | 170.7 | 180 | 1.9 | 9.3 | 11.2 | 5.7 |
| K81-175 | 175 | 190 | 2.1 | 13 | 15.1 | 8.4 |
| K81-181 | 181.8 | 190 | 1.9 | 8.4 | 10.3 | 5 |
| K81-185 | 185 | 200 | 2.1 | 13 | 15.1 | 8.4 |
| K81-188 | 188.4 | 200 | 2.5 | 11.6 | 14.1 | 6.99 |
| K81-190 | 190.7 | 200 | 1.9 | 9.3 | 11.2 | 5.7 |
| K81-192 | 192.6 | 202 | 1.9 | 9.3 | 11.2 | 5.7 |
| K81-198 | 198.4 | 210 | 2.5 | 11.6 | 14.1 | 6.99 |
| K81-201 | 201.8 | 210 | 1.9 | 8.4 | 10.3 | 5 |
| K81-205 | 205.7 | 215 | 1.9 | 9.3 | 11.2 | 5.7 |
| K81-210 | 210.7 | 220 | 1.9 | 9.3 | 11.2 | 5.7 |
| K81-216 | 216.6 | 225.8 | 1.9 | 8.8 | 10.7 | 5.33 |
| K81-220 | 220.7 | 230 | 1.9 | 9.3 | 11.2 | 5.7 |
| K81-220/1 | 220.3 | 232 | 2 | 11.1 | 13.1 | 6.99 |
| K81-225 | 225 | 240 | 2.1 | 13 | 15.1 | 8.4 |
| K81-228 | 228.4 | 240 | 2.5 | 11.6 | 14.1 | 6.99 |
| K81-235 | 235 | 250 | 2.1 | 13 | 15.1 | 8.4 |
| K81-240 | 240.7 | 250 | 1.9 | 9.3 | 11.2 | 5.7 |
| K81-241 | 241.8 | 250 | 1.9 | 8.4 | 10.3 | 5 |
| K81-245 | 245 | 260 | 2.1 | 13 | 15.1 | 8.4 |



профильное фланцевое уплотнение, специально предназначенное для статического уплотнения фланцев типа SAE.

ПРЕИМУЩЕСТВА ПРОДУКТА

- Может работать при высоком давлении
- Эквивалентно уплотнительному кольцу
- Работает даже на некачественных поверхностях
- Легко и надежно монтируется
- Высокая устойчивость к истиранию
- Высокая надежность

ПРИМЕНЕНИЕ

Используется во фланцах типа SAE и блоках клапанов.

| МАТЕРИАЛ | КОД | |
|----------|------------|--------|
| PU | 94 SHORE A | PU9401 |

| УСЛОВИЯ ЭКСПЛУАТАЦИИ | | | |
|----------------------|-------------------------------|---------------|----------------|
| СРЕДА | Минеральные масла (DIN 51524) | HFA и HFB | HFC |
| ТЕМПЕРАТУРА | -30°C +100°C | +5°C +50°C | -30°C +40°C |
| ДАВЛЕНИЕ | ≤600 Bar | ≤600 Bar | ≤600 Bar |

Примечание: Приведенные выше данные являются максимальными значениями и не могут быть использованы одновременно.

ШЕРОХОВАТОСТЬ ПОВЕРХНОСТИ

| | Ra | Rmax |
|-------------------------------|---------|---------|
| Поверхность Скольжения | ≤0.4 μm | ≤6.3 μm |
| Поверхность Канавки | ≤3.0 μm | ≤25 μm |

УСТАНОВКА

Легко устанавливается вручную. Перед установкой поверхность фланцев должна быть высушена. Очень важно, чтобы монтажные инструменты были из мягкого материала и не имели острых краев. Перед установкой уплотнительный элемент должен быть смазан маслом системы.



K83 – уплотнение крышки двустороннего действия, специально предназначенное для статических устройств.

ПРЕИМУЩЕСТВА ПРОДУКТА

- Высокое рабочее давление
- Высокая надежность
- Эквивалентно уплотнительному кольцу и уплотнительному кольцу с опорным кольцом
- Легко и надежно монтируется
- Высокая устойчивость к истиранию
- Не требует дополнительного опорного кольца

ПРИМЕНЕНИЕ

Все виды гидравлических

| МАТЕРИАЛ | | КОД |
|----------|------------|--------|
| PU | 94 SHORE A | PU9401 |

| УСЛОВИЯ ЭКСПЛУАТАЦИИ | | | |
|----------------------|-------------------------------|---------------|----------------|
| СРЕДА | Минеральные масла (DIN 51524) | HFA и HFB | HFC |
| ТЕМПЕРАТУРА | -30°C +100°C | +5°C +50°C | -30°C +40°C |
| ДАВЛЕНИЕ | ≤600 Bar | ≤600 Bar | ≤600 Bar |

Примечание: Приведенные выше данные являются максимальными значениями и не могут быть использованы одновременно.

| ШЕРОХОВАТОСТЬ ПОВЕРХНОСТИ | | Ra | Rmax |
|---------------------------|----|---------|---------|
| Поверхность Скольжения | Ød | ≤0.8 µm | ≤3.2 µm |
| Глубина Канавки | ØD | ≤1.6 µm | ≤6.3 µm |
| Ширина Канавки | B | ≤6.3 µm | ≤16 µm |

УСТАНОВКА

Легко устанавливается вручную. Очень важно, чтобы монтажные инструменты были из мягкого материала и не имели острых краев. Перед установкой уплотнительный элемент должен быть смазан маслом системы.

ПРИМЕЧАНИЯ

K83 – это уплотнение крышки двустороннего действия для внутреннего уплотнения. Благодаря своей конструкции, трудности, которые возникали во время установки резинового кольца, такие как скручивание, разрыв, были устранены. Его можно использовать без опорного кольца при высоких давлениях. Благодаря материалу, K83 действительно имеет хорошую стойкость к экструзии и показывает хорошие рабочие характеристики уплотнения в устройствах двустороннего действия.



K84 – уплотнение крышки двустороннего действия, специально предназначенное для статических устройств.

ПРЕИМУЩЕСТВА ПРОДУКТА

- Высокое рабочее давление
- Высокая надежность
- Эквивалентно уплотнительному кольцу и уплотнительному кольцу с опорным кольцом
- Легко и надежно монтируется
- Не требует дополнительного опорного кольца
- Высокая устойчивость к истиранию

ПРИМЕНЕНИЕ

Все виды гидравлических устройств, в которых используются резиновые кольца.

| МАТЕРИАЛ | КОД | |
|----------|------------|--------|
| PU | 94 SHORE A | PU9401 |

| УСЛОВИЯ ЭКСПЛУАТАЦИИ | | | |
|----------------------|-------------------------------|---------------|----------------|
| СРЕДА | Минеральные масла (DIN 51524) | HFA и HFB | HFC |
| ТЕМПЕРАТУРА | -30°C +100°C | +5°C +50°C | -30°C +40°C |
| ДАВЛЕНИЕ | ≤600 Bar | ≤600 Bar | ≤600 Bar |

Примечание: Приведенные выше данные являются максимальными значениями и не могут быть использованы одновременно.

| ШЕРОХОВАТОСТЬ ПОВЕРХНОСТИ | Ra | Rmax | |
|---------------------------|----|---------|---------|
| Поверхность Скольжения | ∅D | ≤0.8 μm | ≤3.2 μm |
| Глубина Канавки | ∅d | ≤1.6 μm | ≤6.3 μm |
| Ширина Канавки | B | ≤6.3 μm | ≤16 μm |

УСТАНОВКА

Легко устанавливается вручную. Очень важно, чтобы монтажные инструменты были из мягкого материала и не имели острых краев. Перед установкой уплотнительный элемент должен быть смазан маслом системы.

ПРИМЕЧАНИЯ

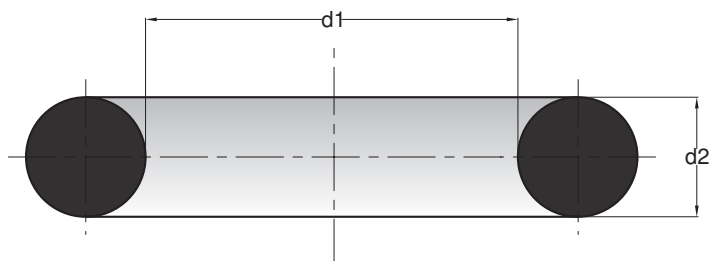
K84 – это уплотнение крышки двустороннего действия для внешнего уплотнения. Благодаря своей конструкции, трудности, которые возникали во время установки резинового кольца, такие как скручивание, разрыв, были устранены. Его можно использовать без опорного кольца при высоких давлениях. Благодаря материалу, K84 действительно имеет хорошую стойкость к экструзии и показывает хорошие рабочие характеристики уплотнения в устройствах двустороннего действия.

УПЛОТНИТЕЛЬНЫЕ КОЛЬЦА



ХАРАКТЕРИСТИКИ

Будучи дешевым и простым уплотнительным элементом, уплотнительные кольца имеют широкую область применения в гидравлических и пневматических системах. В случае обеспечения соответствующих условий эксплуатации и оборудования, они могут использоваться как в статических, так и в динамических устройствах. По сравнению с другими уплотнительными элементами, уплотнительные кольца более компактны и обеспечивают двустороннее уплотнение, это дает возможность облегчить конструкции. Получены хорошие результаты использования кольцевых уплотнений при соответствии размеров, правильном подборе материала, соответствующем качестве поверхности металлических деталей.



СТАТИЧЕСКОЕ УПЛОТНЕНИЕ

Для уплотнительных колец нет определенного предела по давлению, если допустимый зазор в статических устройствах отсутствует. Поэтому необходимо, чтобы допуски были подобраны правильно и крепежные винты не должны создавать дополнительных зазоров, увеличиваясь при высоком давлении.

Статическое давление

$P \leq 160 \text{ Bar}$
 $P > 160 \text{ Bar}$

Твердость

70 Shore A
90 Shore A

ДИНАМИЧЕСКОЕ УПЛОТНЕНИЕ

Уплотнительные кольца используются при низких динамических давлениях и подобных условиях, таких как пневматические цилиндры и золотник клапана.

Динамическое давление

$P \leq 63 \text{ Bar}$
 $P > 63 \text{ Bar}$

Твердость

70 Shore A
90 Shore A

ШЕРОХОВАТОСТЬ ПОВЕРХНОСТИ

Два других наиболее важных фактора в динамических и статических уплотнениях - это корпус и качество рабочей поверхности. Для динамических устройств требуется более хорошее качество поверхности, по сравнению со статическими.

Устройство

Динамическое

Поверхность

Поршень
Шток
Ширина Канавки
Глубина Канавки

Rmax.

$\leq 4 \mu\text{m}$
 $\leq 2 \mu\text{m}$
 $\leq 6 - 1.2 \mu\text{m}$
 $\leq 25 \mu\text{m}$

Статическое

Поверхность скольжения
Ширина Канавки

$\leq 10 \mu\text{m}$
 $\leq 25 \mu\text{m}$

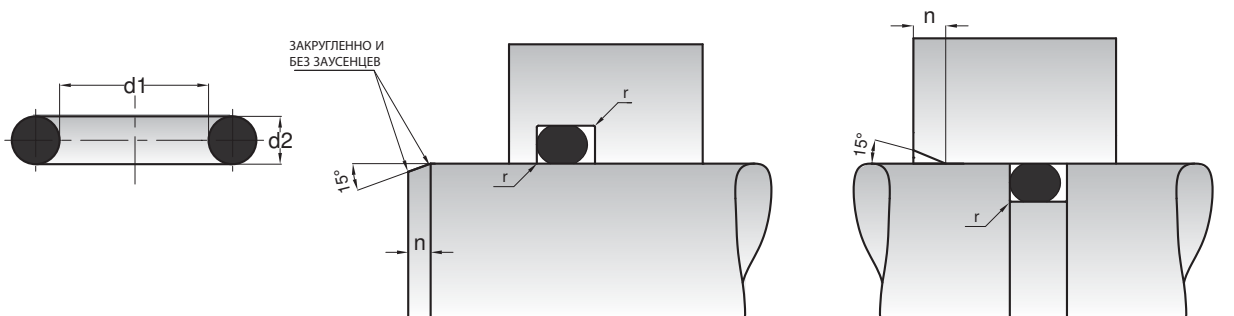
РЕКОМЕНДУЕМЫЕ ПОПЕРЕЧНЫЕ СРЕЗЫ ПРИ ДИНАМИЧЕСКИХ РЕЖИМАХ РАБОТЫ

| | d1 | d2 |
|--|---------|-------------|
| | 9 | 1.78 |
| | 8 19 | 2.40 и 2.62 |
| | 18 40 | 3.00 и 3.53 |
| | 37 130 | 5.33 и 5.70 |
| | 110 150 | 6.99 |

ОБЩИЙ ДИАМЕТР И ДОПУСКИ ТОЛЩИНЫ ПОПЕРЕЧНОГО СРЕЗА СОГЛАСНО DIN 3771 ЧАСТЬ 1

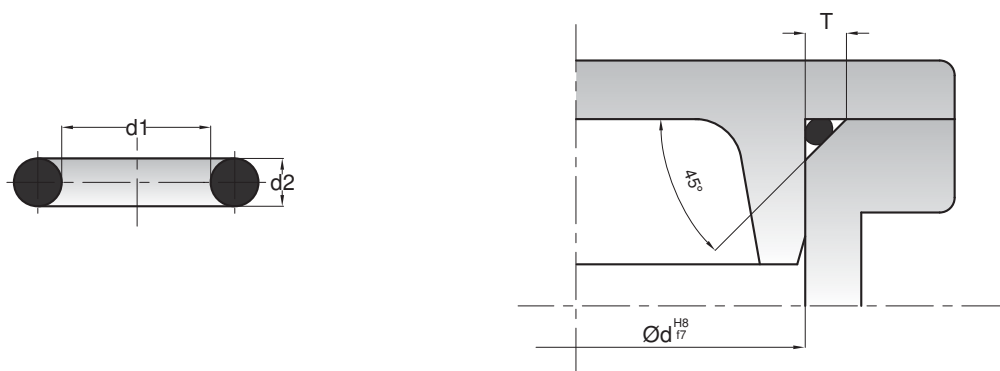
| d1 | | d2 | | | d1 | | d2 | | | d1 | | d2 | | |
|--------|-------|--------------|---------------|---------------|------|-------|---------------|---------------|--------------|-----|-------|---------------|--------------|------------|
| | | 1,8 ±0,08 | 2,65 ±0,09 | 3,55 ±0,10 | | | 2,65 ±0,09 | 3,55 ±0,10 | 5,3 ±0,13 | | | 3,55 ±0,10 | 5,3 ±0,13 | 7 ±0,15 |
| Допуск | | | | Допуск | | | | Допуск | | | | | | |
| 1,8 | ±0,13 | X | | | 36,5 | ±0,35 | X | X | | 165 | ±1,31 | X | X | |
| 2 | ±0,13 | X | | | 37,5 | ±0,36 | X | X | | 170 | ±1,34 | X | X | |
| 2,24 | ±0,13 | X | | | 38,7 | ±0,37 | X | X | | 175 | ±1,38 | X | X | |
| 2,5 | ±0,13 | X | | | 40 | ±0,38 | | X | X | 180 | ±1,41 | X | X | |
| 2,8 | ±0,14 | X | | | 41,2 | ±0,39 | | X | X | 185 | ±1,44 | X | X | |
| 3,15 | ±0,14 | X | | | 42,5 | ±0,4 | | X | X | 190 | ±1,48 | X | X | |
| 3,55 | ±0,14 | X | | | 43,7 | ±0,41 | | X | X | 195 | ±1,51 | X | X | |
| 3,75 | ±0,14 | X | | | 45 | ±0,42 | | X | X | 200 | ±1,55 | X | X | |
| 4 | ±0,14 | X | | | 46,2 | ±0,43 | | X | X | 206 | ±1,59 | | X | X |
| 4,5 | ±0,14 | X | | | 47,5 | ±0,44 | | X | X | 212 | ±1,63 | | X | X |
| 4,87 | ±0,15 | X | | | 48,7 | ±0,45 | | X | X | 218 | ±1,67 | | X | X |
| 5 | ±0,15 | X | | | 50 | ±0,46 | | X | X | 224 | ±1,71 | | X | X |
| 5,15 | ±0,15 | X | | | 51,5 | ±0,47 | | X | X | 230 | ±1,75 | | X | X |
| 5,3 | ±0,15 | X | | | 53 | ±0,48 | | X | X | 236 | ±1,79 | | X | X |
| 5,6 | ±0,15 | X | | | 54,5 | ±0,50 | | X | X | 243 | ±1,83 | | X | X |
| 6 | ±0,15 | X | | | 56 | ±0,51 | | X | X | 250 | ±1,88 | | X | X |
| 6,3 | ±0,15 | X | | | 58 | ±0,52 | | X | X | 258 | ±1,93 | | X | X |
| 6,7 | ±0,16 | X | | | 60 | ±0,54 | | X | X | 265 | ±1,98 | | X | X |
| 6,9 | ±0,16 | X | | | 61,5 | ±0,55 | | X | X | 272 | ±2,02 | | X | X |
| 7,1 | ±0,16 | X | | | 63 | ±0,56 | | X | X | 280 | ±2,08 | | X | X |
| 7,5 | ±0,16 | X | | | 65 | ±0,58 | | X | X | 290 | ±2,14 | | X | X |
| 8 | ±0,16 | X | | | 67 | ±0,59 | | X | X | 300 | ±2,21 | | X | X |
| 8,5 | ±0,16 | X | | | 69 | ±0,61 | | X | X | 307 | ±2,25 | | X | X |
| 8,76 | ±0,17 | X | | | 71 | ±0,63 | | X | X | 315 | ±2,30 | | X | X |
| 9 | ±0,17 | X | | | 73 | ±0,64 | | X | X | 325 | ±2,37 | | X | X |
| 9,5 | ±0,17 | X | | | 75 | ±0,66 | | X | X | 335 | ±2,43 | | X | X |
| 10 | ±0,17 | X | | | 77,5 | ±0,67 | | X | X | 345 | ±2,49 | | X | X |
| 10,6 | ±0,18 | X | | | 80 | ±0,69 | | X | X | 355 | ±2,56 | | X | X |
| 11,2 | ±0,18 | X | | | 82,5 | ±0,71 | | X | X | 365 | ±2,62 | | X | X |
| 11,8 | ±0,19 | X | | | 85 | ±0,73 | | X | X | 375 | ±2,68 | | X | X |
| 12,5 | ±0,19 | X | | | 87,5 | ±0,75 | | X | X | 387 | ±2,76 | | X | X |
| 13,2 | ±0,19 | X | | | 90 | ±0,77 | | X | X | 400 | ±2,84 | | X | X |
| 14 | ±0,19 | X | X | | 92,5 | ±0,79 | | X | X | 412 | ±2,91 | | | X |
| 15 | ±0,20 | X | X | | 95 | ±0,81 | | X | X | 425 | ±2,99 | | | X |
| 16 | ±0,20 | X | X | | 97,5 | ±0,83 | | X | X | 437 | ±3,07 | | | X |
| 17 | ±0,21 | X | X | | 100 | ±0,84 | | X | X | 450 | ±3,15 | | | X |
| 18 | ±0,21 | | X | X | 103 | ±0,87 | | X | X | 462 | ±3,22 | | | X |
| 19 | ±0,22 | | X | X | 106 | ±0,89 | | X | X | 475 | ±3,30 | | | X |
| 20 | ±0,22 | | X | X | 109 | ±0,91 | | X | X | 487 | ±3,37 | | | X |
| 21,2 | ±0,23 | | X | X | 112 | ±0,93 | | X | X | 500 | ±3,45 | | | X |
| 22,4 | ±0,24 | | X | X | 115 | ±0,95 | | X | X | 515 | ±3,54 | | | X |
| 23,6 | ±0,24 | | X | X | 118 | ±0,97 | | X | X | 530 | ±3,63 | | | X |
| 25 | ±0,25 | | X | X | 122 | ±1,00 | | X | X | 545 | ±3,72 | | | X |
| 25,8 | ±0,26 | | X | X | 125 | ±1,03 | | X | X | 560 | ±3,81 | | | X |
| 26,5 | ±0,26 | | X | X | 128 | ±1,05 | | X | X | 580 | ±3,93 | | | X |
| 28 | ±0,28 | | X | X | 132 | ±1,08 | | X | X | 600 | ±4,05 | | | X |
| 30 | ±0,29 | | X | X | 136 | ±1,10 | | X | X | 615 | ±4,13 | | | X |
| 31,5 | ±0,31 | | X | X | 140 | ±1,13 | | X | X | 530 | ±4,22 | | | X |
| 32,5 | ±0,32 | | X | X | 145 | ±1,17 | | X | X | 650 | ±4,34 | | | X |
| 33,5 | ±0,32 | | X | X | 150 | ±1,20 | | X | X | 670 | ±4,46 | | | X |
| 34,5 | ±0,33 | | X | X | 155 | ±1,24 | | X | X | | | | | |
| 35,5 | ±0,34 | | X | X | 160 | ±1,27 | | X | X | | | | | |

РЕКОМЕНДУЕМЫЕ РАЗМЕРЫ ФАСКИ ДЛЯ ВАЛА И КОРПУСА



| d2 | n | d2 | n |
|------|-----|-------|-----|
| 1.50 | 1.0 | 5.50 | 2.8 |
| 1.78 | 1.1 | 5.70 | 3.0 |
| 2.00 | 1.2 | 6.00 | 3.1 |
| 2.40 | 1.4 | 6.50 | 3.3 |
| 2.50 | 1.4 | 6.99 | 3.6 |
| 2.62 | 1.5 | 7.00 | 3.6 |
| 3.00 | 1.6 | 7.50 | 3.8 |
| 3.50 | 1.8 | 8.00 | 4.0 |
| 3.53 | 1.8 | 8.50 | 4.2 |
| 4.00 | 2.0 | 9.00 | 4.3 |
| 4.50 | 2.3 | 9.50 | 4.4 |
| 5.00 | 2.5 | 10.00 | 4.5 |
| 5.33 | 2.7 | | |

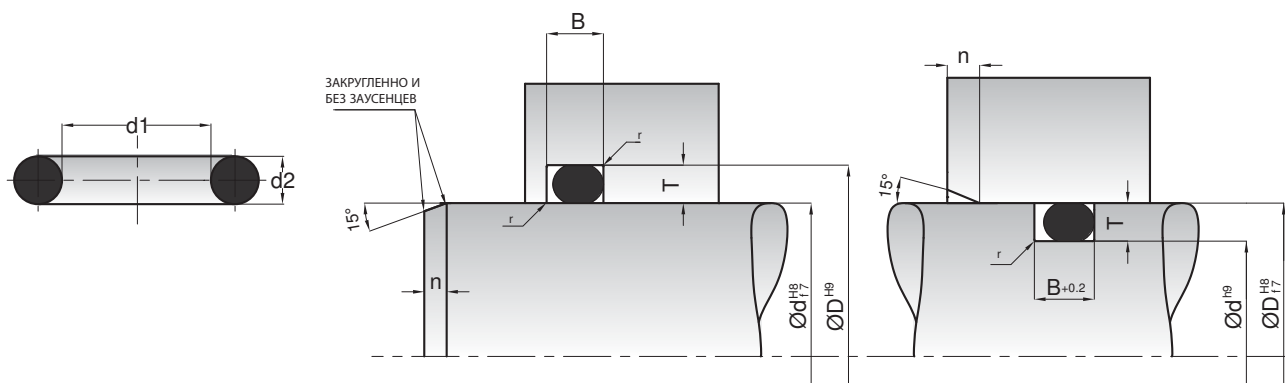
ТРЕУГОЛЬНЫЕ КАНАВКИ ПРИ СТАТИЧЕСКИХ РЕЖИМАХ РАБОТЫ



ПАРАМЕТРЫ КАНАВКИ

| d2 | T | d2 | T |
|------|------------|-------|-------------|
| 1.00 | 1.45 +0.08 | 4.50 | 6.15 +0.20 |
| 1.50 | 2.00 +0.08 | 5.00 | 6.85 +0.20 |
| 1.60 | 2.13 +0.08 | 5.33 | 7.35 +0.20 |
| 1.78 | 2.38 +0.08 | 5.70 | 7.85 +0.20 |
| 2.00 | 2.70 +0.08 | 6.00 | 8.25 +0.30 |
| 2.40 | 3.25 +0.12 | 6.50 | 8.95 +0.30 |
| 2.50 | 3.40 +0.12 | 6.99 | 9.60 +0.30 |
| 2.62 | 3.55 +0.12 | 8.00 | 11.00 +0.30 |
| 3.00 | 4.10 +0.20 | 8.40 | 11.55 +0.30 |
| 3.53 | 4.85 +0.20 | 9.00 | 12.40 +0.40 |
| 4.00 | 5.50 +0.20 | 10.00 | 13.70 +0.40 |

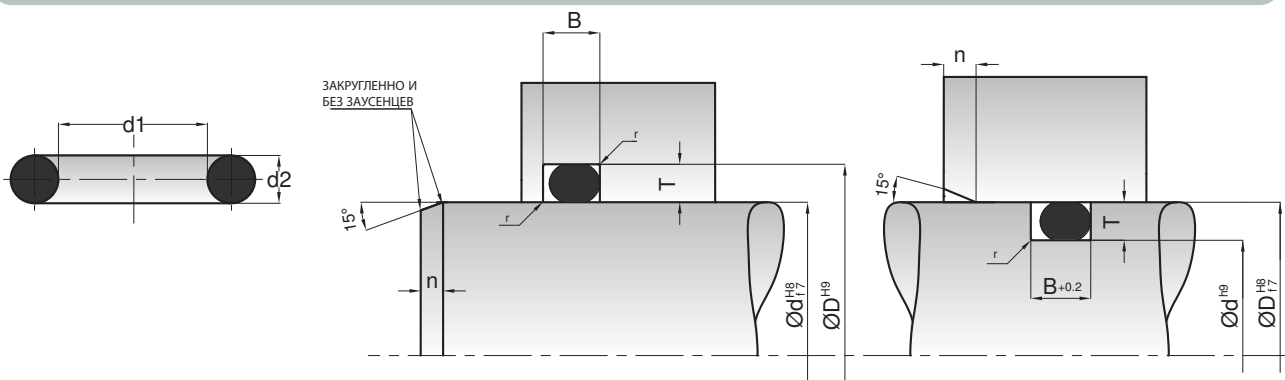
ПАРАМЕТРЫ КОРПУСА УПЛОТНИТЕЛЬНОГО КОЛЬЦА В ПНЕВМОСИСТЕМАХ



ПАРАМЕТРЫ КАНАВКИ

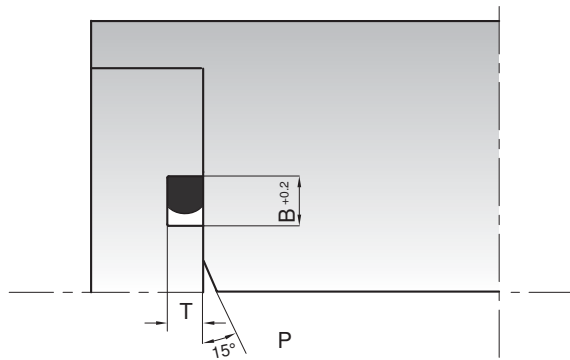
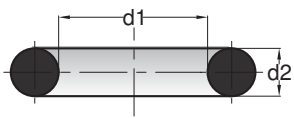
| d2 | T | B | n |
|-------|------|------|-----|
| 1.50 | 1.35 | 1.9 | 1.0 |
| 1.78 | 1.55 | 2.3 | 1.1 |
| 2.00 | 1.80 | 2.4 | 1.2 |
| 2.40 | 2.15 | 2.9 | 1.4 |
| 2.50 | 2.25 | 3.0 | 1.4 |
| 2.62 | 2.35 | 3.1 | 1.5 |
| 3.00 | 2.75 | 3.6 | 1.6 |
| 3.53 | 3.25 | 4.2 | 1.8 |
| 4.00 | 3.70 | 4.8 | 2.0 |
| 5.00 | 4.65 | 6.0 | 2.5 |
| 5.33 | 4.95 | 6.4 | 2.7 |
| 5.70 | 5.35 | 6.9 | 3.0 |
| 6.00 | 5.65 | 7.2 | 3.1 |
| 6.99 | 6.60 | 8.4 | 3.6 |
| 8.00 | 7.60 | 9.6 | 4.0 |
| 9.00 | 8.50 | 10.8 | 4.3 |
| 10.00 | 9.50 | 12.0 | 4.5 |

ПАРАМЕТРЫ КОРПУСА УПЛОТНИТЕЛЬНОГО КОЛЬЦА ПРИ ДИНАМИЧЕСКИХ РЕЖИМАХ РАБОТЫ (ОСЕВОЕ ПЕРЕМЕЩЕНИЕ)



| | | | |
|-------|------|------|-----|
| 1.50 | 1.30 | 1.9 | 1.0 |
| 1.78 | 1.50 | 2.3 | 1.1 |
| 2.00 | 1.70 | 2.4 | 1.2 |
| 2.40 | 2.10 | 2.9 | 1.4 |
| 2.50 | 2.20 | 3.0 | 1.4 |
| 2.62 | 2.30 | 3.1 | 1.5 |
| 3.00 | 2.60 | 3.6 | 1.6 |
| 3.53 | 3.10 | 4.2 | 1.8 |
| 4.00 | 3.50 | 4.8 | 2.0 |
| 5.00 | 4.45 | 6.0 | 2.5 |
| 5.33 | 4.70 | 6.4 | 2.7 |
| 5.70 | 5.10 | 6.9 | 3.0 |
| 6.00 | 5.40 | 7.2 | 3.1 |
| 6.99 | 6.30 | 8.4 | 3.6 |
| 8.00 | 7.20 | 9.6 | 4.0 |
| 9.00 | 8.20 | 10.8 | 4.3 |
| 10.00 | 9.10 | 12.0 | 4.5 |

ПРЯМОУГОЛЬНЫЕ КАНАВКИ ПРИ СТАТИЧЕСКИХ РЕЖИМАХ РАБОТЫ



ПАРАМЕТРЫ КОРПУСА

| d2 | T | B |
|-------|------|------|
| 1.50 | 1.10 | 1.9 |
| 1.60 | 1.20 | 2.1 |
| 1.78 | 1.30 | 2.3 |
| 2.00 | 1.50 | 2.6 |
| 2.40 | 1.80 | 3.1 |
| 2.50 | 1.90 | 3.2 |
| 2.62 | 2.00 | 3.4 |
| 3.00 | 2.30 | 3.9 |
| 3.53 | 2.75 | 4.5 |
| 4.00 | 3.15 | 5.2 |
| 5.00 | 4.00 | 6.5 |
| 5.33 | 4.30 | 6.9 |
| 5.70 | 4.65 | 7.4 |
| 6.00 | 4.95 | 7.8 |
| 6.99 | 5.85 | 9.1 |
| 8.00 | 6.75 | 10.4 |
| 8.40 | 7.15 | 10.9 |
| 9.00 | 7.70 | 11.7 |
| 10.00 | 8.65 | 13.0 |

УПЛОТНИТЕЛЬНЫЕ КОЛЬЦА

| KASTAŞ NO. | d1 | d2 | KASTAŞ NO. | d1 | d2 |
|--------------|-------|------|--------------|-------|------|
| KO-0018010 İ | 1.80 | 1.00 | KO-0271016 İ | 27.10 | 1.60 |
| KO-0020010 İ | 2.00 | 1.00 | KO-0017817 İ | 1.78 | 1.78 |
| KO-0025010 İ | 2.50 | 1.00 | KO-0025717 İ | 2.57 | 1.78 |
| KO-0030010 İ | 3.00 | 1.00 | KO-0029017 İ | 2.90 | 1.78 |
| KO-0040010 İ | 4.00 | 1.00 | KO-0031717 İ | 3.17 | 1.78 |
| KO-0050010 İ | 5.00 | 1.00 | KO-0036817 İ | 3.68 | 1.78 |
| KO-0060010 İ | 6.00 | 1.00 | KO-0044817 İ | 4.48 | 1.78 |
| KO-0070010 İ | 7.00 | 1.00 | KO-0047617 İ | 4.76 | 1.78 |
| KO-0080010 İ | 8.00 | 1.00 | KO-0052817 İ | 5.28 | 1.78 |
| KO-0090010 İ | 9.00 | 1.00 | KO-0060717 İ | 6.07 | 1.78 |
| KO-0100010 İ | 10.00 | 1.00 | KO-0063517 İ | 6.35 | 1.78 |
| KO-0110010 İ | 11.00 | 1.00 | KO-0067517 İ | 6.75 | 1.78 |
| KO-0120010 İ | 12.00 | 1.00 | KO-0076617 İ | 7.66 | 1.78 |
| KO-0130010 İ | 13.00 | 1.00 | KO-0087317 İ | 8.73 | 1.78 |
| KO-0135010 İ | 13.50 | 1.00 | KO-0092517 İ | 9.25 | 1.78 |
| KO-0140010 İ | 14.00 | 1.00 | KO-0096617 İ | 9.66 | 1.78 |
| KO-0150010 İ | 15.00 | 1.00 | KO-0097517 İ | 9.75 | 1.78 |
| KO-0160010 İ | 16.00 | 1.00 | KO-0108217 İ | 10.82 | 1.78 |
| KO-0200010 İ | 20.00 | 1.00 | KO-0111117 İ | 11.11 | 1.78 |
| KO-0320010 İ | 32.00 | 1.00 | KO-0124217 İ | 12.42 | 1.78 |
| KO-0030015 İ | 3.00 | 1.50 | KO-0140017 İ | 14.00 | 1.78 |
| KO-0035015 İ | 3.50 | 1.50 | KO-0152017 İ | 15.20 | 1.78 |
| KO-0040015 İ | 4.00 | 1.50 | KO-0156017 İ | 15.60 | 1.78 |
| KO-0045015 İ | 4.50 | 1.50 | KO-0171717 İ | 17.17 | 1.78 |
| KO-0050015 İ | 5.00 | 1.50 | KO-0187717 İ | 18.77 | 1.78 |
| KO-0060015 İ | 6.00 | 1.50 | KO-0203517 İ | 20.35 | 1.78 |
| KO-0070015 İ | 7.00 | 1.50 | KO-0219517 İ | 21.95 | 1.78 |
| KO-0075015 İ | 7.50 | 1.50 | KO-0235317 İ | 23.53 | 1.78 |
| KO-0080015 İ | 8.00 | 1.50 | KO-0251217 İ | 25.12 | 1.78 |
| KO-0090015 İ | 9.00 | 1.50 | KO-0267017 İ | 26.70 | 1.78 |
| KO-0095015 İ | 9.50 | 1.50 | KO-0283017 İ | 28.30 | 1.78 |
| KO-0100015 İ | 10.00 | 1.50 | KO-0298717 İ | 29.87 | 1.78 |
| KO-0110015 İ | 11.00 | 1.50 | KO-0314717 İ | 31.47 | 1.78 |
| KO-0120015 İ | 12.00 | 1.50 | KO-0330517 İ | 33.05 | 1.78 |
| KO-0130015 İ | 13.00 | 1.50 | KO-0346517 İ | 34.65 | 1.78 |
| KO-0140015 İ | 14.00 | 1.50 | KO-0362717 İ | 36.27 | 1.78 |
| KO-0150015 İ | 15.00 | 1.50 | KO-0378217 İ | 37.82 | 1.78 |
| KO-0160015 İ | 16.00 | 1.50 | KO-0394517 İ | 39.45 | 1.78 |
| KO-0170015 İ | 17.00 | 1.50 | KO-0410017 İ | 41.00 | 1.78 |
| KO-0180015 İ | 18.00 | 1.50 | KO-0441717 İ | 44.17 | 1.78 |
| KO-0190015 İ | 19.00 | 1.50 | KO-0473717 İ | 47.37 | 1.78 |
| KO-0200015 İ | 20.00 | 1.50 | KO-0505217 İ | 50.52 | 1.78 |
| KO-0210015 İ | 21.00 | 1.50 | KO-0536717 İ | 53.67 | 1.78 |
| KO-0220015 İ | 22.00 | 1.50 | KO-0568717 İ | 56.87 | 1.78 |
| KO-0240015 İ | 24.00 | 1.50 | KO-0632217 İ | 63.22 | 1.78 |
| KO-0250015 İ | 25.00 | 1.50 | KO-0664017 İ | 66.40 | 1.78 |
| KO-0260015 İ | 26.00 | 1.50 | KO-0695717 İ | 69.57 | 1.78 |
| KO-0280015 İ | 28.00 | 1.50 | KO-0727617 İ | 72.76 | 1.78 |
| KO-0350015 İ | 35.00 | 1.50 | KO-0759217 İ | 75.92 | 1.78 |
| KO-0400015 İ | 40.00 | 1.50 | KO-0790017 İ | 79.00 | 1.78 |
| KO-0500015 İ | 50.00 | 1.50 | KO-0030020 İ | 3.00 | 2.00 |
| KO-0630015 İ | 63.00 | 1.50 | KO-0040020 İ | 4.00 | 2.00 |
| KO-0041016 İ | 4.10 | 1.60 | KO-0050020 İ | 5.00 | 2.00 |
| KO-0051016 İ | 5.10 | 1.60 | KO-0055020 İ | 5.50 | 2.00 |
| KO-0071016 İ | 7.10 | 1.60 | KO-0060020 İ | 6.00 | 2.00 |
| KO-0091016 İ | 9.10 | 1.60 | KO-0065020 İ | 6.50 | 2.00 |
| KO-0101016 İ | 10.10 | 1.60 | KO-0070020 İ | 7.00 | 2.00 |
| KO-0111016 İ | 11.10 | 1.60 | KO-0080020 İ | 8.00 | 2.00 |
| KO-0131016 İ | 13.10 | 1.60 | KO-0090020 İ | 9.00 | 2.00 |
| KO-0141016 İ | 14.10 | 1.60 | KO-0100020 İ | 10.00 | 2.00 |
| KO-0181016 İ | 18.10 | 1.60 | KO-0110020 İ | 11.00 | 2.00 |
| KO-0191016 İ | 19.10 | 1.60 | KO-0120020 İ | 12.00 | 2.00 |
| | | | KO-0130020 İ | 13.00 | 2.00 |

УПЛОТНИТЕЛЬНЫЕ КОЛЬЦА

| KASTAŞ NO. | d1 | d2 | KASTAŞ NO. | d1 | d2 |
|--------------|--------|------|--------------|-------|------|
| KO-0140020 İ | 14.00 | 2.00 | KO-0116024 İ | 11.60 | 2.40 |
| KO-0150020 İ | 15.00 | 2.00 | KO-0123024 İ | 12.30 | 2.40 |
| KO-0160020 İ | 16.00 | 2.00 | KO-0133024 İ | 13.30 | 2.40 |
| KO-0170020 İ | 17.00 | 2.00 | KO-0136024 İ | 13.60 | 2.40 |
| KO-0180020 İ | 18.00 | 2.00 | KO-0143024 İ | 14.30 | 2.40 |
| KO-0190020 İ | 19.00 | 2.00 | KO-0146024 İ | 14.60 | 2.40 |
| KO-0200020 İ | 20.00 | 2.00 | KO-0153024 İ | 15.30 | 2.40 |
| KO-0205020 İ | 20.50 | 2.00 | KO-0163024 İ | 16.30 | 2.40 |
| KO-0210020 İ | 21.00 | 2.00 | KO-0173024 İ | 17.30 | 2.40 |
| KO-0220020 İ | 22.00 | 2.00 | KO-0183024 İ | 18.30 | 2.40 |
| KO-0230020 İ | 23.00 | 2.00 | KO-0193024 İ | 19.30 | 2.40 |
| KO-0240020 İ | 24.00 | 2.00 | KO-0203024 İ | 20.30 | 2.40 |
| KO-0250020 İ | 25.00 | 2.00 | KO-0216024 İ | 21.60 | 2.40 |
| KO-0260020 İ | 26.00 | 2.00 | KO-0223024 İ | 22.30 | 2.40 |
| KO-0270020 İ | 27.00 | 2.00 | KO-0233024 İ | 23.30 | 2.40 |
| KO-0280020 İ | 28.00 | 2.00 | KO-0246024 İ | 24.60 | 2.40 |
| KO-0290020 İ | 29.00 | 2.00 | KO-0253024 İ | 25.30 | 2.40 |
| KO-0300020 İ | 30.00 | 2.00 | KO-0273024 İ | 27.30 | 2.40 |
| KO-0310020 İ | 31.00 | 2.00 | KO-0275024 İ | 27.50 | 2.40 |
| KO-0320020 İ | 32.00 | 2.00 | KO-0296024 İ | 29.60 | 2.40 |
| KO-0330020 İ | 33.00 | 2.00 | KO-0303024 İ | 30.30 | 2.40 |
| KO-0340020 İ | 34.00 | 2.00 | KO-0333024 İ | 33.30 | 2.40 |
| KO-0350020 İ | 35.00 | 2.00 | KO-0376024 İ | 37.60 | 2.40 |
| KO-0360020 İ | 36.00 | 2.00 | KO-0040025 İ | 4.00 | 2.50 |
| KO-0370020 İ | 37.00 | 2.00 | KO-0050025 İ | 5.00 | 2.50 |
| KO-0380020 İ | 38.00 | 2.00 | KO-0070025 İ | 7.00 | 2.50 |
| KO-0390020 İ | 39.00 | 2.00 | KO-0080025 İ | 8.00 | 2.50 |
| KO-0400020 İ | 40.00 | 2.00 | KO-0090025 İ | 9.00 | 2.50 |
| KO-0420020 İ | 42.00 | 2.00 | KO-0100025 İ | 10.00 | 2.50 |
| KO-0430020 İ | 43.00 | 2.00 | KO-0110025 İ | 11.00 | 2.50 |
| KO-0450020 İ | 45.00 | 2.00 | KO-0120025 İ | 12.00 | 2.50 |
| KO-0460020 İ | 46.00 | 2.00 | KO-0130025 İ | 13.00 | 2.50 |
| KO-0470020 İ | 47.00 | 2.00 | KO-0140025 İ | 14.00 | 2.50 |
| KO-0480020 İ | 48.00 | 2.00 | KO-0150025 İ | 15.00 | 2.50 |
| KO-0500020 İ | 50.00 | 2.00 | KO-0160025 İ | 16.00 | 2.50 |
| KO-0530020 İ | 53.00 | 2.00 | KO-0170025 İ | 17.00 | 2.50 |
| KO-0550020 İ | 55.00 | 2.00 | KO-0175025 İ | 17.50 | 2.50 |
| KO-0560020 İ | 56.00 | 2.00 | KO-0180025 İ | 18.00 | 2.50 |
| KO-0570020 İ | 57.00 | 2.00 | KO-0190025 İ | 19.00 | 2.50 |
| KO-0580020 İ | 58.00 | 2.00 | KO-0200025 İ | 20.00 | 2.50 |
| KO-0600020 İ | 60.00 | 2.00 | KO-0210025 İ | 21.00 | 2.50 |
| KO-0620020 İ | 62.00 | 2.00 | KO-0230025 İ | 23.00 | 2.50 |
| KO-0630020 İ | 63.00 | 2.00 | KO-0240025 İ | 24.00 | 2.50 |
| KO-0650020 İ | 65.00 | 2.00 | KO-0250025 İ | 25.00 | 2.50 |
| KO-0700020 İ | 70.00 | 2.00 | KO-0260025 İ | 26.00 | 2.50 |
| KO-0750020 İ | 75.00 | 2.00 | KO-0270025 İ | 27.00 | 2.50 |
| KO-0760020 İ | 76.00 | 2.00 | KO-0280025 İ | 28.00 | 2.50 |
| KO-0800020 İ | 80.00 | 2.00 | KO-0285025 İ | 28.00 | 2.50 |
| KO-0850020 İ | 85.00 | 2.00 | KO-0290025 İ | 29.00 | 2.50 |
| KO-0870020 İ | 87.00 | 2.00 | KO-0300025 İ | 30.00 | 2.50 |
| KO-0900020 İ | 90.00 | 2.00 | KO-0320025 İ | 32.00 | 2.50 |
| KO-1000020 İ | 100.00 | 2.00 | KO-0330025 İ | 33.00 | 2.50 |
| KO-0033024 İ | 3.30 | 2.40 | KO-0340025 İ | 34.00 | 2.50 |
| KO-0036024 İ | 3.60 | 2.40 | KO-0350025 İ | 35.00 | 2.50 |
| KO-0043024 İ | 4.30 | 2.40 | KO-0360025 İ | 36.00 | 2.50 |
| KO-0053024 İ | 5.30 | 2.40 | KO-0370025 İ | 37.00 | 2.50 |
| KO-0063024 İ | 6.30 | 2.40 | KO-0390025 İ | 39.00 | 2.50 |
| KO-0073024 İ | 7.30 | 2.40 | KO-0400025 İ | 40.00 | 2.50 |
| KO-0093024 İ | 9.30 | 2.40 | KO-0430025 İ | 43.00 | 2.50 |
| KO-0096024 İ | 9.60 | 2.40 | KO-0440025 İ | 44.00 | 2.50 |
| KO-0103024 İ | 10.30 | 2.40 | KO-0450025 İ | 45.00 | 2.50 |
| KO-0106024 İ | 10.60 | 2.40 | KO-0500025 İ | 50.00 | 2.50 |
| KO-0113024 İ | 11.30 | 2.40 | KO-0550025 İ | 55.00 | 2.50 |

УПЛОТНИТЕЛЬНЫЕ КОЛЬЦА

| KASTAŞ NO. | d1 | d2 | KASTAŞ NO. | d1 | d2 |
|--------------|-------|------|--------------|--------|------|
| KO-0600025 İ | 60.00 | 2.50 | KO-0806026 İ | 80.60 | 2.62 |
| KO-0650025 İ | 65.00 | 2.50 | KO-0822226 İ | 82.22 | 2.62 |
| KO-0800025 İ | 80.00 | 2.50 | KO-0845226 İ | 84.52 | 2.62 |
| KO-0870025 İ | 87.00 | 2.50 | KO-0885726 İ | 88.57 | 2.62 |
| KO-0900025 İ | 90.00 | 2.50 | KO-0949326 İ | 94.93 | 2.62 |
| KO-0036326 İ | 3.63 | 2.62 | KO-1012726 İ | 101.27 | 2.62 |
| KO-0044226 İ | 4.42 | 2.62 | KO-1076326 İ | 107.63 | 2.62 |
| KO-0052326 İ | 5.23 | 2.62 | KO-1139826 İ | 113.98 | 2.62 |
| KO-0060226 İ | 6.02 | 2.62 | KO-1203226 İ | 120.32 | 2.62 |
| KO-0076026 İ | 7.60 | 2.62 | KO-1266726 İ | 126.67 | 2.62 |
| KO-0091926 İ | 9.19 | 2.62 | KO-1330226 İ | 133.02 | 2.62 |
| KO-0099226 İ | 9.92 | 2.62 | KO-0050030 İ | 5.00 | 3.00 |
| KO-0107826 İ | 10.78 | 2.62 | KO-0060030 İ | 6.00 | 3.00 |
| KO-0119126 İ | 11.91 | 2.62 | KO-0070030 İ | 7.00 | 3.00 |
| KO-0123726 İ | 12.37 | 2.62 | KO-0075030 İ | 7.50 | 3.00 |
| KO-0131026 İ | 13.10 | 2.62 | KO-0080030 İ | 8.00 | 3.00 |
| KO-0139526 İ | 13.95 | 2.62 | KO-0090030 İ | 9.00 | 3.00 |
| KO-0150826 İ | 15.08 | 2.62 | KO-0100030 İ | 10.00 | 3.00 |
| KO-0155426 İ | 15.54 | 2.62 | KO-0110030 İ | 11.00 | 3.00 |
| KO-0158826 İ | 15.88 | 2.62 | KO-0120030 İ | 12.00 | 3.00 |
| KO-0171326 İ | 17.13 | 2.62 | KO-0130030 İ | 13.00 | 3.00 |
| KO-0178626 İ | 17.86 | 2.62 | KO-0140030 İ | 14.00 | 3.00 |
| KO-0187226 İ | 18.72 | 2.62 | KO-0150030 İ | 15.00 | 3.00 |
| KO-0202926 İ | 20.29 | 2.62 | KO-0160030 İ | 16.00 | 3.00 |
| KO-0206326 İ | 20.63 | 2.62 | KO-0170030 İ | 17.00 | 3.00 |
| KO-0218926 İ | 21.89 | 2.62 | KO-0180030 İ | 18.00 | 3.00 |
| KO-0222226 İ | 22.22 | 2.62 | KO-0190030 İ | 19.00 | 3.00 |
| KO-0234726 İ | 23.47 | 2.62 | KO-0200030 İ | 20.00 | 3.00 |
| KO-0238126 İ | 23.81 | 2.62 | KO-0210030 İ | 21.00 | 3.00 |
| KO-0250726 İ | 25.07 | 2.62 | KO-0220030 İ | 22.00 | 3.00 |
| KO-0266426 İ | 26.64 | 2.62 | KO-0230030 İ | 23.00 | 3.00 |
| KO-0282526 İ | 28.25 | 2.62 | KO-0240030 İ | 24.00 | 3.00 |
| KO-0298226 İ | 29.82 | 2.62 | KO-0250030 İ | 25.00 | 3.00 |
| KO-0314226 İ | 31.42 | 2.62 | KO-0260030 İ | 26.00 | 3.00 |
| KO-0330026 İ | 33.00 | 2.62 | KO-0270030 İ | 27.00 | 3.00 |
| KO-0345926 İ | 34.59 | 2.62 | KO-0280030 İ | 28.00 | 3.00 |
| KO-0361726 İ | 36.17 | 2.62 | KO-0290030 İ | 29.00 | 3.00 |
| KO-0377726 İ | 37.77 | 2.62 | KO-0300030 İ | 30.00 | 3.00 |
| KO-0393426 İ | 39.34 | 2.62 | KO-0302030 İ | 30.20 | 3.00 |
| KO-0409526 İ | 40.95 | 2.62 | KO-0310030 İ | 31.00 | 3.00 |
| KO-0425226 İ | 42.52 | 2.62 | KO-0320030 İ | 32.00 | 3.00 |
| KO-0441226 İ | 44.12 | 2.62 | KO-0330030 İ | 33.00 | 3.00 |
| KO-0456926 İ | 45.69 | 2.62 | KO-0340030 İ | 34.00 | 3.00 |
| KO-0472926 İ | 47.29 | 2.62 | KO-0350030 İ | 35.00 | 3.00 |
| KO-0489026 İ | 48.90 | 2.62 | KO-0360030 İ | 36.00 | 3.00 |
| KO-0504726 İ | 50.47 | 2.62 | KO-0370030 İ | 37.00 | 3.00 |
| KO-0520726 İ | 52.07 | 2.62 | KO-0380030 İ | 38.00 | 3.00 |
| KO-0536526 İ | 53.65 | 2.62 | KO-0390030 İ | 39.00 | 3.00 |
| KO-0552526 İ | 55.25 | 2.62 | KO-0400030 İ | 40.00 | 3.00 |
| KO-0568226 İ | 56.82 | 2.62 | KO-0410030 İ | 41.00 | 3.00 |
| KO-0584226 İ | 58.42 | 2.62 | KO-0420030 İ | 42.00 | 3.00 |
| KO-0600026 İ | 60.00 | 2.62 | KO-0430030 İ | 43.00 | 3.00 |
| KO-0616026 İ | 61.60 | 2.62 | KO-0440030 İ | 44.00 | 3.00 |
| KO-0631726 İ | 63.17 | 2.62 | KO-0450030 İ | 45.00 | 3.00 |
| KO-0647726 İ | 64.77 | 2.62 | KO-0460030 İ | 46.00 | 3.00 |
| KO-0663526 İ | 66.35 | 2.62 | KO-0470030 İ | 47.00 | 3.00 |
| KO-0679526 İ | 67.95 | 2.62 | KO-0480030 İ | 48.00 | 3.00 |
| KO-0695226 İ | 69.52 | 2.62 | KO-0490030 İ | 49.00 | 3.00 |
| KO-0711226 İ | 71.12 | 2.62 | KO-0500030 İ | 50.00 | 3.00 |
| KO-0726926 İ | 72.69 | 2.62 | KO-0520030 İ | 52.00 | 3.00 |
| KO-0743026 İ | 74.30 | 2.62 | KO-0530030 İ | 53.00 | 3.00 |
| KO-0758726 İ | 75.87 | 2.62 | KO-0540030 İ | 54.00 | 3.00 |
| KO-0774726 İ | 77.47 | 2.62 | KO-0550030 İ | 55.00 | 3.00 |

УПЛОТНИТЕЛЬНЫЕ КОЛЬЦА

| KASTAŞ NO. | d1 | d2 | KASTAŞ NO. | d1 | d2 |
|--------------|--------|------|--------------|--------|------|
| KO-0560003 İ | 56.00 | 3.00 | KO-0258035 İ | 25.80 | 3.53 |
| KO-0570030 İ | 57.00 | 3.00 | KO-0265835 İ | 26.58 | 3.53 |
| KO-0580030 İ | 58.00 | 3.00 | KO-0281735 İ | 28.17 | 3.53 |
| KO-0590030 İ | 59.00 | 3.00 | KO-0297535 İ | 29.75 | 3.53 |
| KO-0600030 İ | 60.00 | 3.00 | KO-0313435 İ | 31.34 | 3.53 |
| KO-0620030 İ | 62.00 | 3.00 | KO-0329235 İ | 32.92 | 3.53 |
| KO-0630030 İ | 63.00 | 3.00 | KO-0345235 İ | 34.52 | 3.53 |
| KO-0640030 İ | 64.00 | 3.00 | KO-0361035 İ | 36.10 | 3.53 |
| KO-0650030 İ | 65.00 | 3.00 | KO-0376935 İ | 37.69 | 3.53 |
| KO-0660030 İ | 66.00 | 3.00 | KO-0396935 İ | 39.69 | 3.53 |
| KO-0680030 İ | 68.00 | 3.00 | KO-0408735 İ | 40.87 | 3.53 |
| KO-0690030 İ | 69.00 | 3.00 | KO-0412835 İ | 41.28 | 3.53 |
| KO-0700030 İ | 70.00 | 3.00 | KO-0428635 İ | 42.86 | 3.53 |
| KO-0720030 İ | 72.00 | 3.00 | KO-0440435 İ | 44.04 | 3.53 |
| KO-0730030 İ | 73.00 | 3.00 | KO-0444535 İ | 44.45 | 3.53 |
| KO-0740030 İ | 74.00 | 3.00 | KO-0460435 İ | 46.04 | 3.53 |
| KO-0750030 İ | 75.00 | 3.00 | KO-0472235 İ | 47.22 | 3.53 |
| KO-0760030 İ | 76.00 | 3.00 | KO-0476335 İ | 47.63 | 3.53 |
| KO-0770030 İ | 77.00 | 3.00 | KO-0492135 İ | 49.21 | 3.53 |
| KO-0780030 İ | 78.00 | 3.00 | KO-0504035 İ | 50.40 | 3.53 |
| KO-0790030 İ | 79.00 | 3.00 | KO-0508035 İ | 50.80 | 3.53 |
| KO-0800030 İ | 80.00 | 3.00 | KO-0523935 İ | 52.39 | 3.53 |
| KO-0820030 İ | 82.00 | 3.00 | KO-0535735 İ | 53.57 | 3.53 |
| KO-0830030 İ | 83.00 | 3.00 | KO-0555635 İ | 55.56 | 3.53 |
| KO-0840030 İ | 84.00 | 3.00 | KO-0567435 İ | 56.74 | 3.53 |
| KO-0850030 İ | 85.00 | 3.00 | KO-0571535 İ | 57.15 | 3.53 |
| KO-0880030 İ | 88.00 | 3.00 | KO-0587435 İ | 58.74 | 3.53 |
| KO-0900030 İ | 90.00 | 3.00 | KO-0599235 İ | 59.92 | 3.53 |
| KO-0920030 İ | 92.00 | 3.00 | KO-0603335 İ | 60.33 | 3.53 |
| KO-0940030 İ | 94.00 | 3.00 | KO-0619035 İ | 61.90 | 3.53 |
| KO-0950030 İ | 95.00 | 3.00 | KO-0630935 İ | 63.09 | 3.53 |
| KO-0960030 İ | 96.00 | 3.00 | KO-0635035 İ | 63.50 | 3.53 |
| KO-0980030 İ | 98.00 | 3.00 | KO-0651035 İ | 65.10 | 3.53 |
| KO-1000030 İ | 100.00 | 3.00 | KO-0662735 İ | 66.27 | 3.53 |
| KO-1045030 İ | 104.50 | 3.00 | KO-0666835 İ | 66.68 | 3.53 |
| KO-1080030 İ | 108.00 | 3.00 | KO-0682635 İ | 68.26 | 3.53 |
| KO-1100030 İ | 110.00 | 3.00 | KO-0694435 İ | 69.44 | 3.53 |
| KO-1120030 İ | 112.00 | 3.00 | KO-0698535 İ | 69.85 | 3.53 |
| KO-1150030 İ | 115.00 | 3.00 | KO-0714435 İ | 71.44 | 3.53 |
| KO-1180030 İ | 118.00 | 3.00 | KO-0726235 İ | 72.62 | 3.53 |
| KO-1200030 İ | 120.00 | 3.00 | KO-0730335 İ | 73.03 | 3.53 |
| KO-1250030 İ | 125.00 | 3.00 | KO-0746135 İ | 74.61 | 3.53 |
| KO-1300030 İ | 130.00 | 3.00 | KO-0758035 İ | 75.80 | 3.53 |
| KO-1350030 İ | 135.00 | 3.00 | KO-0789735 İ | 78.97 | 3.53 |
| KO-1400030 İ | 140.00 | 3.00 | KO-0821435 İ | 82.14 | 3.53 |
| KO-1450030 İ | 145.00 | 3.00 | KO-0853235 İ | 85.32 | 3.53 |
| KO-0043435 İ | 4.34 | 3.53 | KO-0885035 İ | 88.50 | 3.53 |
| KO-0059435 İ | 5.94 | 3.53 | KO-0916735 İ | 91.67 | 3.53 |
| KO-0075235 İ | 7.52 | 3.53 | KO-0948435 İ | 94.84 | 3.53 |
| KO-0091235 İ | 9.12 | 3.53 | KO-0980235 İ | 98.02 | 3.53 |
| KO-0097535 İ | 9.75 | 3.53 | KO-1012035 İ | 101.20 | 3.53 |
| KO-0106935 İ | 10.69 | 3.53 | KO-1043735 İ | 104.37 | 3.53 |
| KO-0118035 İ | 11.80 | 3.53 | KO-1075435 İ | 107.54 | 3.53 |
| KO-0122935 İ | 12.29 | 3.53 | KO-1107235 İ | 110.72 | 3.53 |
| KO-0130035 İ | 13.00 | 3.53 | KO-1139035 İ | 113.90 | 3.53 |
| KO-0138735 İ | 13.87 | 3.53 | KO-1170735 İ | 117.07 | 3.53 |
| KO-0154735 İ | 15.47 | 3.53 | KO-1202535 İ | 120.25 | 3.53 |
| KO-0170435 İ | 17.04 | 3.53 | KO-1234035 İ | 123.40 | 3.53 |
| KO-0186435 İ | 18.64 | 3.53 | KO-1266035 İ | 126.60 | 3.53 |
| KO-0202235 İ | 20.22 | 3.53 | KO-1329435 İ | 132.94 | 3.53 |
| KO-0218235 İ | 21.82 | 3.53 | KO-1361035 İ | 136.10 | 3.53 |
| KO-0234035 İ | 23.40 | 3.53 | KO-1393035 İ | 139.30 | 3.53 |
| KO-0249935 İ | 24.99 | 3.53 | | | |

УПЛОТНИТЕЛЬНЫЕ КОЛЬЦА

| KASTAŞ NO. | d1 | d2 | KASTAŞ NO. | d1 | d |
|--------------|--------|------|--------------|--------|------|
| KO-1424735 İ | 142.47 | 3.53 | KO-1020040 İ | 102.00 | 4.00 |
| KO-1488035 İ | 148.80 | 3.53 | KO-1050040 İ | 105.00 | 4.00 |
| KO-1520035 İ | 151.99 | 3.53 | KO-1060040 İ | 106.00 | 4.00 |
| KO-1550035 İ | 155.00 | 3.53 | KO-1080040 İ | 108.00 | 4.00 |
| KO-1583435 İ | 158.34 | 3.53 | KO-1100040 İ | 110.00 | 4.00 |
| KO-1710535 İ | 171.05 | 3.53 | KO-1120040 İ | 112.00 | 4.00 |
| KO-1773935 İ | 177.39 | 3.53 | KO-1180040 İ | 118.00 | 4.00 |
| KO-1901035 İ | 190.10 | 3.53 | KO-1200040 İ | 120.00 | 4.00 |
| KO-2027935 İ | 202.79 | 3.53 | KO-1220040 İ | 122.00 | 4.00 |
| KO-0100040 İ | 10.00 | 4.00 | KO-1250040 İ | 125.00 | 4.00 |
| KO-0120040 İ | 12.00 | 4.00 | KO-1300040 İ | 130.00 | 4.00 |
| KO-0140040 İ | 14.00 | 4.00 | KO-1320040 İ | 132.00 | 4.00 |
| KO-0160040 İ | 16.00 | 4.00 | KO-1350040 İ | 135.00 | 4.00 |
| KO-0180040 İ | 18.00 | 4.00 | KO-1450040 İ | 145.00 | 4.00 |
| KO-0200040 İ | 20.00 | 4.00 | KO-1550040 İ | 155.00 | 4.00 |
| KO-0220040 İ | 22.00 | 4.00 | KO-1700040 İ | 170.00 | 4.00 |
| KO-0230040 İ | 23.00 | 4.00 | KO-1900040 İ | 190.00 | 4.00 |
| KO-0240040 İ | 24.00 | 4.00 | KO-0200050 İ | 20.00 | 5.00 |
| KO-0250040 İ | 25.00 | 4.00 | KO-0250050 İ | 25.00 | 5.00 |
| KO-0260040 İ | 26.00 | 4.00 | KO-0300050 İ | 30.00 | 5.00 |
| KO-0270040 İ | 27.00 | 4.00 | KO-0330050 İ | 33.00 | 5.00 |
| KO-0280040 İ | 28.00 | 4.00 | KO-0350050 İ | 35.00 | 5.00 |
| KO-0300040 İ | 30.00 | 4.00 | KO-0400050 İ | 40.00 | 5.00 |
| KO-0310040 İ | 31.00 | 4.00 | KO-0450050 İ | 45.00 | 5.00 |
| KO-0320040 İ | 32.00 | 4.00 | KO-0500050 İ | 50.00 | 5.00 |
| KO-0340040 İ | 34.00 | 4.00 | KO-0520050 İ | 52.00 | 5.00 |
| KO-0350040 İ | 35.00 | 4.00 | KO-0550050 İ | 55.00 | 5.00 |
| KO-0360040 İ | 36.00 | 4.00 | KO-0600050 İ | 60.00 | 5.00 |
| KO-0380040 İ | 38.00 | 4.00 | KO-0650050 İ | 65.00 | 5.00 |
| KO-0400040 İ | 40.00 | 4.00 | KO-0700050 İ | 70.00 | 5.00 |
| KO-0410040 İ | 41.00 | 4.00 | KO-0750050 İ | 75.00 | 5.00 |
| KO-0420040 İ | 42.00 | 4.00 | KO-0780050 İ | 78.00 | 5.00 |
| KO-0430040 İ | 43.00 | 4.00 | KO-0800050 İ | 80.00 | 5.00 |
| KO-0440040 İ | 44.00 | 4.00 | KO-0850050 İ | 85.00 | 5.00 |
| KO-0450040 İ | 45.00 | 4.00 | KO-0900050 İ | 90.00 | 5.00 |
| KO-0470040 İ | 47.00 | 4.00 | KO-0950050 İ | 95.00 | 5.00 |
| KO-0480040 İ | 48.00 | 4.00 | KO-1000050 İ | 100.00 | 5.00 |
| KO-0500040 İ | 50.00 | 4.00 | KO-1050050 İ | 105.00 | 5.00 |
| KO-0520040 İ | 52.00 | 4.00 | KO-1100050 İ | 110.00 | 5.00 |
| KO-0540040 İ | 54.00 | 4.00 | KO-1150050 İ | 115.00 | 5.00 |
| KO-0550040 İ | 55.00 | 4.00 | KO-1200050 İ | 120.00 | 5.00 |
| KO-0560040 İ | 56.00 | 4.00 | KO-1250050 İ | 125.00 | 5.00 |
| KO-0570040 İ | 57.00 | 4.00 | KO-1300050 İ | 130.00 | 5.00 |
| KO-0580040 İ | 58.00 | 4.00 | KO-1400050 İ | 140.00 | 5.00 |
| KO-0600040 İ | 60.00 | 4.00 | KO-1500050 İ | 150.00 | 5.00 |
| KO-0620040 İ | 62.00 | 4.00 | KO-1550050 İ | 155.00 | 5.00 |
| KO-0650040 İ | 65.00 | 4.00 | KO-1600050 İ | 160.00 | 5.00 |
| KO-0660040 İ | 66.00 | 4.00 | KO-1650050 İ | 165.00 | 5.00 |
| KO-0670040 İ | 67.00 | 4.00 | KO-1800050 İ | 180.00 | 5.00 |
| KO-0680040 İ | 68.00 | 4.00 | KO-1850050 İ | 185.00 | 5.00 |
| KO-0700040 İ | 70.00 | 4.00 | KO-1900050 İ | 190.00 | 5.00 |
| KO-0720040 İ | 72.00 | 4.00 | KO-2000050 İ | 200.00 | 5.00 |
| KO-0730040 İ | 73.00 | 4.00 | KO-2100050 İ | 210.00 | 5.00 |
| KO-0750040 İ | 75.00 | 4.00 | KO-2200050 İ | 220.00 | 5.00 |
| KO-0780040 İ | 78.00 | 4.00 | KO-2250050 İ | 225.00 | 5.00 |
| KO-0800040 İ | 80.00 | 4.00 | KO-2400050 İ | 240.00 | 5.00 |
| KO-0820040 İ | 82.00 | 4.00 | KO-2750050 İ | 275.00 | 5.00 |
| KO-0840040 İ | 84.00 | 4.00 | KO-0184253 İ | 18.42 | 5.33 |
| KO-0850040 İ | 85.00 | 4.00 | KO-0199953 İ | 19.99 | 5.33 |
| KO-0900400 İ | 90.00 | 4.00 | KO-0231753 İ | 23.17 | 5.33 |
| KO-0920040 İ | 92.00 | 4.00 | KO-0263453 İ | 26.34 | 5.33 |
| KO-0950040 İ | 95.00 | 4.00 | KO-0295153 İ | 29.51 | 5.33 |
| KO-1000040 İ | 100.00 | 4.00 | KO-0326953 İ | 32.69 | 5.33 |

УПЛОТНИТЕЛЬНЫЕ КОЛЬЦА

| KASTAŞ NO. | d1 | d2 | KASTAŞ NO. | d1 | d |
|--------------|--------|------|--------------|--------|------|
| KO-0342953 İ | 34.29 | 5.33 | KO-1293057 İ | 129.30 | 5.70 |
| KO-0374753 İ | 37.47 | 5.33 | KO-1343057 İ | 134.30 | 5.70 |
| KO-0406553 İ | 40.65 | 5.33 | KO-1393057 İ | 139.30 | 5.70 |
| KO-0438253 İ | 43.82 | 5.33 | KO-1442057 İ | 144.20 | 5.70 |
| KO-0470053 İ | 47.00 | 5.33 | KO-1493057 İ | 149.30 | 5.70 |
| KO-0501653 İ | 50.16 | 5.33 | KO-1543057 İ | 154.30 | 5.70 |
| KO-0533453 İ | 53.34 | 5.33 | KO-1593057 İ | 159.30 | 5.70 |
| KO-0565253 İ | 56.52 | 5.33 | KO-1643057 İ | 164.30 | 5.70 |
| KO-0597053 İ | 59.70 | 5.33 | KO-1693057 İ | 169.30 | 5.70 |
| KO-0628753 İ | 62.87 | 5.33 | KO-1743057 İ | 174.30 | 5.70 |
| KO-0660453 İ | 66.04 | 5.33 | KO-1793057 İ | 179.30 | 5.70 |
| KO-0692253 İ | 69.22 | 5.33 | KO-1843057 İ | 184.30 | 5.70 |
| KO-0724053 İ | 72.40 | 5.33 | KO-1893057 İ | 189.30 | 5.70 |
| KO-0755753 İ | 75.57 | 5.33 | KO-1943057 İ | 194.30 | 5.70 |
| KO-0787453 İ | 78.74 | 5.33 | KO-1992057 İ | 199.20 | 5.70 |
| KO-0797753 İ | 79.77 | 5.33 | KO-2092057 İ | 209.20 | 5.70 |
| KO-0819253 İ | 81.92 | 5.33 | KO-2192057 İ | 219.20 | 5.70 |
| KO-0850953 İ | 85.09 | 5.33 | KO-2193057 İ | 219.30 | 5.70 |
| KO-0882753 İ | 88.27 | 5.33 | KO-2293057 İ | 229.30 | 5.70 |
| KO-0896953 İ | 89.69 | 5.33 | KO-2393057 İ | 239.30 | 5.70 |
| KO-0914453 İ | 91.44 | 5.33 | KO-2592057 İ | 259.20 | 5.70 |
| KO-0946253 İ | 94.62 | 5.33 | KO-2693057 İ | 269.30 | 5.70 |
| KO-0978053 İ | 97.80 | 5.33 | KO-2792057 İ | 279.20 | 5.70 |
| KO-1009753 İ | 100.97 | 5.33 | KO-2893057 İ | 289.30 | 5.70 |
| KO-1041453 İ | 104.14 | 5.33 | KO-2993057 İ | 299.30 | 5.70 |
| KO-1073253 İ | 107.32 | 5.33 | KO-3393057 İ | 339.30 | 5.70 |
| KO-1095453 İ | 109.54 | 5.33 | KO-0580699 İ | 58.00 | 6.99 |
| KO-1104953 İ | 110.49 | 5.33 | KO-0790070 İ | 79.00 | 6.99 |
| KO-1136753 İ | 113.67 | 5.33 | KO-0990070 İ | 99.00 | 6.99 |
| KO-1168453 İ | 116.84 | 5.33 | KO-1136769 İ | 113.67 | 6.99 |
| KO-1200253 İ | 120.02 | 5.33 | KO-1168469 İ | 116.84 | 6.99 |
| KO-1238053 İ | 123.80 | 5.33 | KO-1200699 İ | 120.00 | 6.99 |
| KO-1265753 İ | 126.57 | 5.33 | KO-1263769 İ | 126.37 | 6.99 |
| KO-1295453 İ | 129.54 | 5.33 | KO-1295469 İ | 129.54 | 6.99 |
| KO-1302053 İ | 130.20 | 5.33 | KO-1359069 İ | 135.90 | 6.99 |
| KO-1359053 İ | 135.90 | 5.33 | KO-1390769 İ | 139.07 | 6.99 |
| KO-1390753 İ | 139.07 | 5.33 | KO-1400699 İ | 140.00 | 6.99 |
| KO-1454253 İ | 145.42 | 5.33 | KO-1454269 İ | 145.42 | 6.99 |
| KO-1460553 İ | 146.05 | 5.33 | KO-1486069 İ | 148.60 | 6.99 |
| KO-1517753 İ | 151.77 | 5.33 | KO-1517769 İ | 151.77 | 6.99 |
| KO-1644753 İ | 164.47 | 5.33 | KO-1581269 İ | 158.12 | 6.99 |
| KO-1771753 İ | 177.17 | 5.33 | KO-1595069 İ | 159.50 | 6.99 |
| KO-1835253 İ | 183.52 | 5.33 | KO-1619699 İ | 161.90 | 6.99 |
| KO-1962253 İ | 196.22 | 5.33 | KO-1644769 İ | 164.47 | 6.99 |
| KO-3803753 İ | 380.37 | 5.33 | KO-1667069 İ | 166.70 | 6.99 |
| KO-0392057 İ | 39.20 | 5.70 | KO-1771769 İ | 177.17 | 6.99 |
| KO-0412057 İ | 41.20 | 5.70 | KO-1835269 İ | 183.52 | 6.99 |
| KO-0452057 İ | 45.20 | 5.70 | KO-1873069 İ | 187.30 | 6.99 |
| KO-0492057 İ | 49.20 | 5.70 | KO-1937069 İ | 193.70 | 6.99 |
| KO-0542057 İ | 54.20 | 5.70 | KO-1962269 İ | 196.22 | 6.99 |
| KO-0543057 İ | 54.30 | 5.70 | KO-1998069 İ | 199.80 | 6.99 |
| KO-0593057 İ | 59.30 | 5.70 | KO-2025769 İ | 202.57 | 6.99 |
| KO-0612057 İ | 61.20 | 5.70 | KO-2089269 İ | 208.92 | 6.99 |
| KO-0643057 İ | 64.30 | 5.70 | KO-2152769 İ | 215.27 | 6.99 |
| KO-0693057 İ | 69.30 | 5.70 | KO-2216269 İ | 221.62 | 6.99 |
| KO-0742057 İ | 74.20 | 5.70 | KO-2279769 İ | 227.97 | 6.99 |
| KO-0893057 İ | 89.30 | 5.70 | KO-2343269 İ | 234.32 | 6.99 |
| KO-0942057 İ | 94.20 | 5.70 | KO-2406769 İ | 240.67 | 6.99 |
| KO-0993057 İ | 99.30 | 5.70 | KO-2470069 İ | 247.00 | 6.99 |
| KO-1093057 İ | 109.30 | 5.70 | KO-2535769 İ | 253.57 | 6.99 |
| KO-1143057 İ | 114.30 | 5.70 | KO-2597069 İ | 259.70 | 6.99 |
| KO-1193057 İ | 119.30 | 5.70 | KO-2724069 İ | 272.40 | 6.99 |
| KO-1243057 İ | 124.30 | 5.70 | KO-2787769 İ | 278.77 | 6.99 |

